



GALLERIA

WANDABWICKLUNG UND
MITTELRAUMPROGRAMM

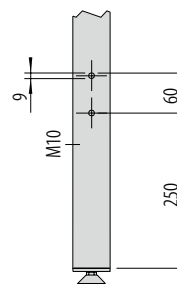
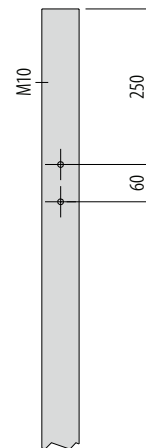
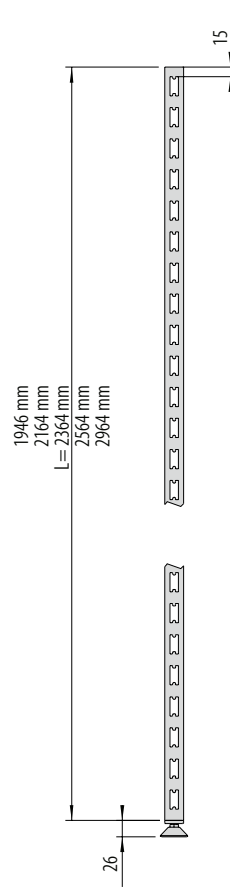


Rechtecksäule 60 x 30 x 2

Ausführung

60 x 30, Teilung 50, als Unterkonstruktion für Wandabwicklungen mit 2 M10 Gewinde für Wandhalter und 4 Bohrungen für Verbinder, oben und unten offen.

		Bestell-Nr.
L=1964 mm	techn. glanzverchromt	0100/11/01
L=1964 mm	RAL pulverbeschichtet	0100/40/01
L=2164 mm	techn. glanzverchromt	0100/11/02
L=2164 mm	RAL pulverbeschichtet	0100/40/02
L=2364 mm	techn. glanzverchromt	0100/11/03
L=2364 mm	RAL pulverbeschichtet	0100/40/03
L=2564 mm	techn. glanzverchromt	0100/11/04
L=2564 mm	RAL pulverbeschichtet	0100/40/04
L=2964 mm	techn. glanzverchromt	0100/11/05
L=2964 mm	RAL pulverbeschichtet	0100/40/05



Einschlagteil, Stellfuß und Wandhalter Seite 3.4/3.5
Sonderlängen auf Anfrage

L = Länge

L-Säule aus □-Rohr 60 x 30 x 2

Ausführung

60 x 30 mm, Teilung 50, mit 2 M 10 Gewinden für Wandhalter und 4 Bohrungen für Verbinder, oben und unten offen, incl. 1 PVC-Abschlusskappe schwarz.

Ausleger 320 mm tief

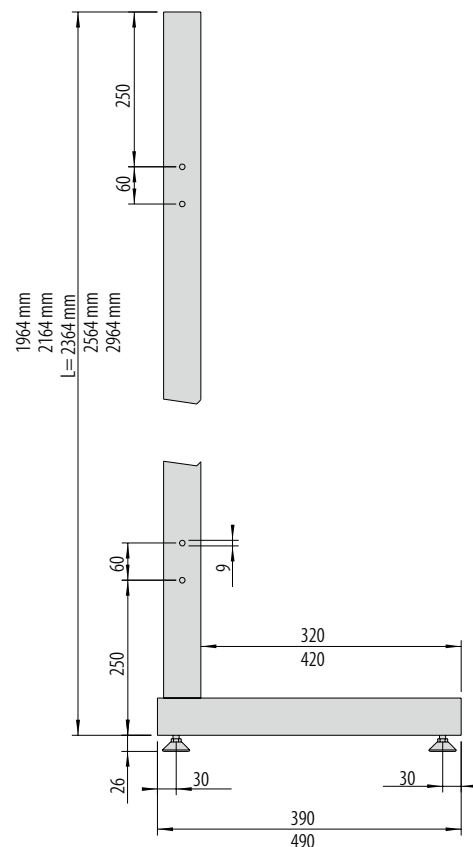
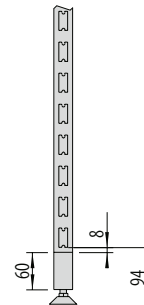
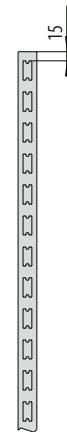
		Bestell-Nr.
L=1964 mm	techn. glanzverchromt	0101/11/01
L=1964 mm	RAL pulverbeschichtet	0101/40/01
L=2164 mm	techn. glanzverchromt	0101/11/02
L=2164 mm	RAL pulverbeschichtet	0101/40/02
L=2364 mm	techn. glanzverchromt	0101/11/03
L=2364 mm	RAL pulverbeschichtet	0101/40/03
L=2564 mm	techn. glanzverchromt	0101/11/04
L=2564 mm	RAL pulverbeschichtet	0101/40/04
L=2964 mm	techn. glanzverchromt	0101/11/05
L=2964 mm	RAL pulverbeschichtet	0101/40/05

Ausleger 420 mm tief

		Bestell-Nr.
L=1964 mm	techn. glanzverchromt	0101/11/06
L=1964 mm	RAL pulverbeschichtet	0101/40/06
L=2164 mm	techn. glanzverchromt	0101/11/07
L=2164 mm	RAL pulverbeschichtet	0101/40/07
L=2364 mm	techn. glanzverchromt	0101/11/08
L=2364 mm	RAL pulverbeschichtet	0101/40/08
L=2564 mm	techn. glanzverchromt	0101/11/09
L=2564 mm	RAL pulverbeschichtet	0101/40/09
L=2964 mm	techn. glanzverchromt	0101/11/10
L=2964 mm	RAL pulverbeschichtet	0101/40/10

Stellfuß und Wandhalter Seite 3.4/3.5
Sonderlängen auf Anfrage

L = Länge

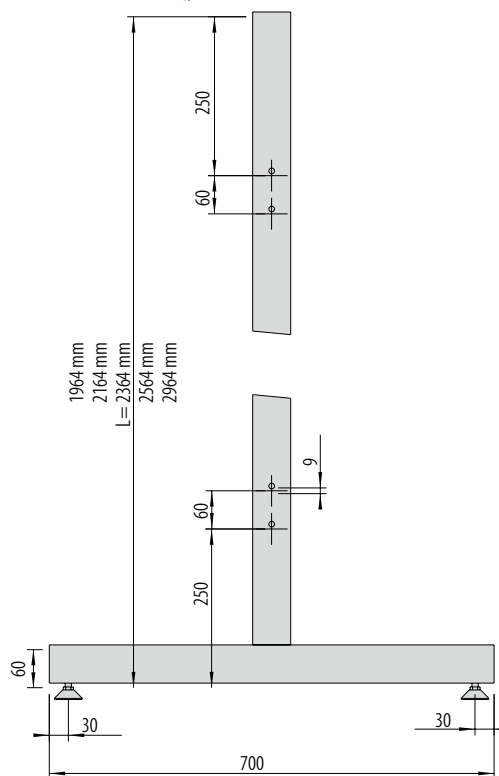
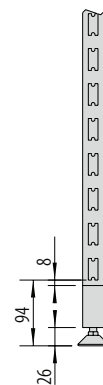
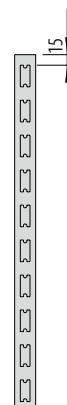


T-Säule aus □-Rohr 60 x 30 x 2

Ausführung

60 x 30, Teilung 50, 4 Bohrungen für Verbinder, oben offen, incl. 2 PVC-Abschlusskappen schwarz.

		Bestell-Nr.
L=1964 mm	techn. glanzverchromt	0102/11/01
L=1964 mm	RAL pulverbeschichtet	0102/40/01
L=2164 mm	techn. glanzverchromt	0102/11/02
L=2164 mm	RAL pulverbeschichtet	0102/40/02
L=2364 mm	techn. glanzverchromt	0102/11/03
L=2364 mm	RAL pulverbeschichtet	0102/40/03
L=2564 mm	techn. glanzverchromt	0102/11/04
L=2564 mm	RAL pulverbeschichtet	0102/40/04
L=2964 mm	techn. glanzverchromt	0102/11/05
L=2964 mm	RAL pulverbeschichtet	0102/40/05

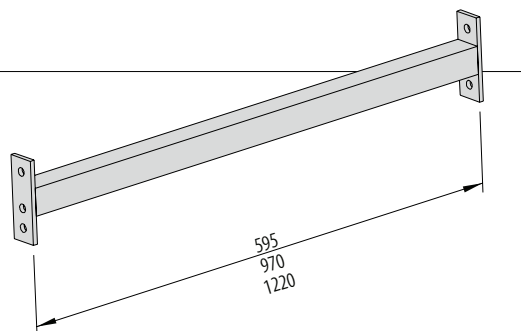


Stellfuß und Wandhalter Seite 3.4/3.5
Sonderlängen auf Anfrage

L = Länge

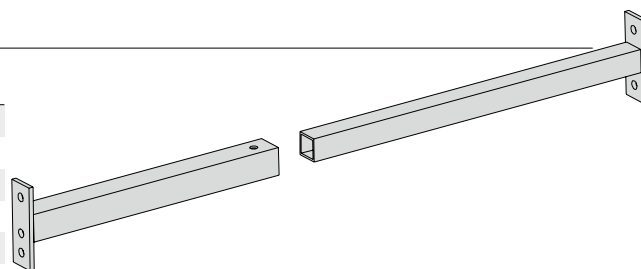
Säulenverbinder

Ausführung		Bestell-Nr.
Achse 625	techn. glanzverchromt	0103/11/00
Achse 625	RAL pulverbeschichtet	0103/40/00
Achse 1000	techn. glanzverchromt	0104/11/00
Achse 1000	RAL pulverbeschichtet	0104/40/00
Achse 1250	techn. glanzverchromt	0105/11/00
Achse 1250	RAL pulverbeschichtet	0105/40/00



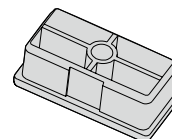
Teleskopverbinder

Ausführung		Bestell-Nr.
Achse 625	techn. glanzverchromt	0103/11/01
Achse 625	RAL pulverbeschichtet	0103/40/01
Achse 1000	techn. glanzverchromt	0104/11/01
Achse 1000	RAL pulverbeschichtet	0104/40/01
Achse 1250	techn. glanzverchromt	0105/11/01
Achse 1250	RAL pulverbeschichtet	0105/40/01



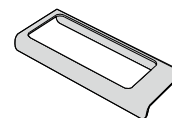
Alu-Einschlagteil

Ausführung		Bestell-Nr.
	mit Gewinde M 10,	0106/60/00
	roh	



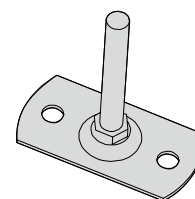
Auflageblech

Ausführung		Bestell-Nr.
	bei Einsatz von Rückwänden, 8 mm stark	0107/10/00
	glanzvernickelt	



Säulenwandhalter

Ausführung		Bestell-Nr.
	für Rechtecksäule 60 x 30,	0108/50/00
	mit Gewinde, M 10, 70 lg	



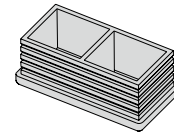
Abschlusskappe

Ausführung

PVC-schwarz

Bestell-Nr.

0109/50/00



Stellfuß

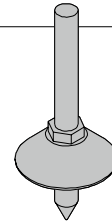
Ausführung

schwarz mit Dorn, mit Gewinde M10

70 lg, Ø 44

Bestell-Nr.

0111/50/00



Stellfuß

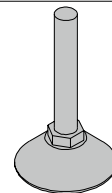
Ausführung

schwarz mit Gewinde M10

70 lg, Ø 44

Bestell-Nr.

0112/50/00



Kunststoffclips

Ausführung

zur Befestigung der Rückwandplatten

an den Säulen bzw. Wandstellschienen

Bestell-Nr.

0204/50/00

