



# SYSTEM PURO

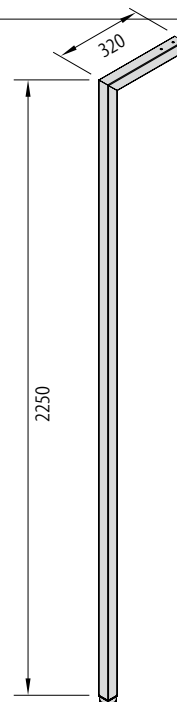
WANDABWICKLUNG  
UND MITTELRAUM-  
PROGRAMM



# SYSTEM PURO Wand + Mittelraum

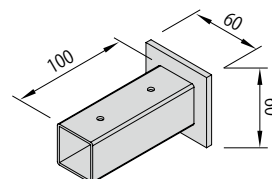
## Grundelement

<b>Ausführung</b>	Qu-Rohr 40/40, 1-seitig, Doppelschlitz, TLG 50 Andere Längen auf Anfrage	<b>Bestell-Nr.</b>
<b>Länge</b>		
2250 mm	champagnerfarben verchromt	<b>5001/21/02</b>
Grundelement inkl. Wandbefestigung		
2250 mm	champagnerfarben verchromt	<b>5001/21/01</b>



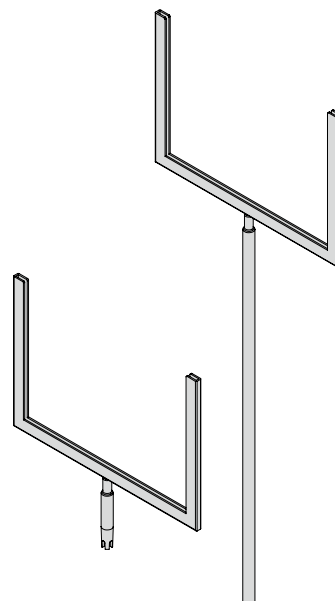
## Wandbefestigung

<b>Ausführung</b>	Qu-Rohr 35 x 35 mm	<b>Bestell-Nr.</b>
	champagnerfarben verchromt	<b>5001/21/03</b>



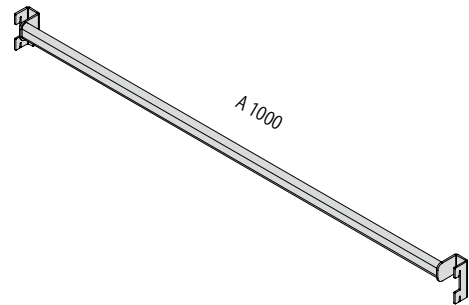
## Plakathalter

<b>Ausführung</b>	Für Plakate im Format DIN A5	<b>Bestell-Nr.</b>
	champagnerfarben verchromt	
	mit Haltestab 70 mm	<b>4590/21/0070</b>
	mit Haltestab 700 mm	<b>4590/21/0700</b>



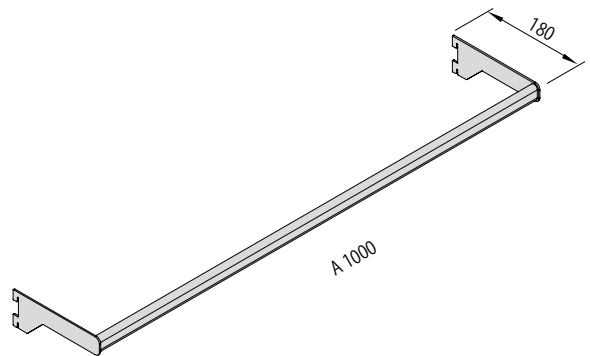
## Tragegange

<b>Ausführung</b>	Aus Flov, 30/15 Andere Längen auf Anfrage	<b>Bestell-Nr.</b>
<b>Achse</b>	champagnerfarben verchromt	<b>5031/21/00</b>



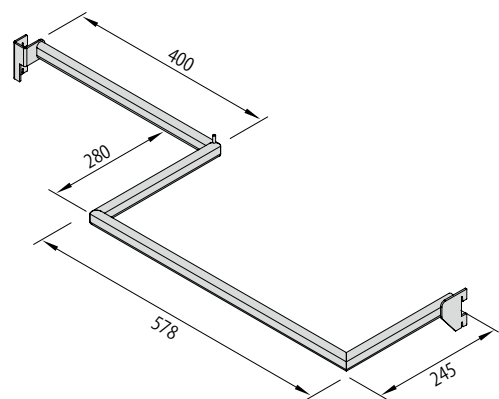
## Konfektionsrahmen

<b>Ausführung</b>	Aus Flov, 30/15 Andere Längen auf Anfrage	<b>Bestell-Nr.</b>
<b>Achse</b>	champagnerfarben verchromt	<b>5036/21/00</b>



## Tragegange kombiniert

<b>Ausführung</b>	Aus Flov, 30/15 Andere Längen auf Anfrage	<b>Bestell-Nr.</b>
<b>Achse</b>	champagnerfarben verchromt	<b>5037/21/00</b>



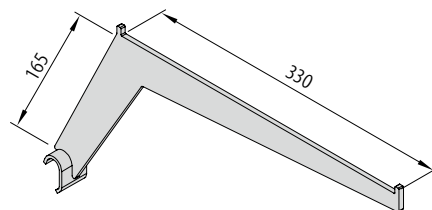
## Abhängearm gerade

Ausführung

champagnerfarben verchromt

Bestell-Nr.

0238/21/00



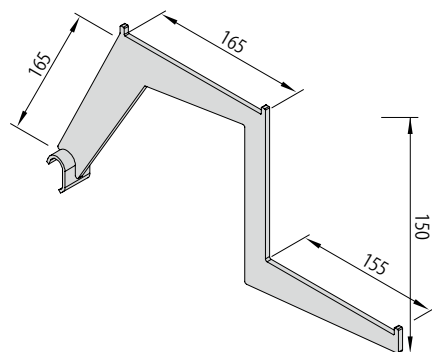
## Stufenarm

Ausführung

champagnerfarben verchromt

Bestell-Nr.

00239/21/00



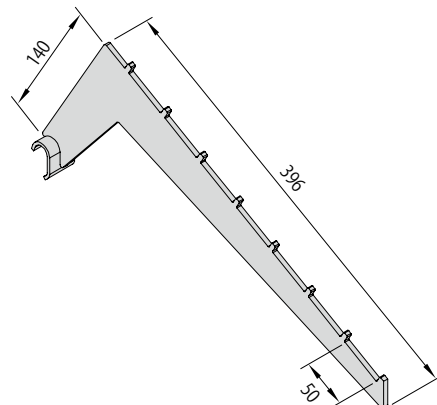
## Abhängearm schräg

Ausführung

champagnerfarben verchromt

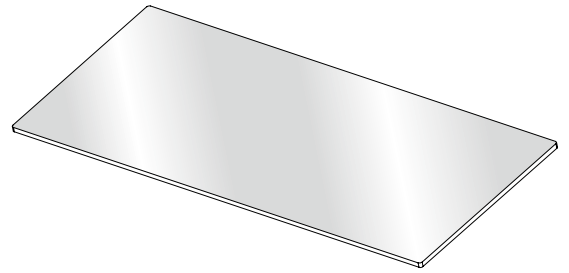
Bestell-Nr.

0237/21/00



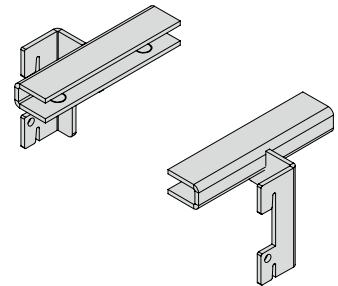
## Glasplatte

<b>Ausführung</b>	Andere Längen auf Anfrage	<b>Bestell-Nr.</b>
	ESG-Glas 942 x 400 x 10 mm	<b>5005/50/00</b>



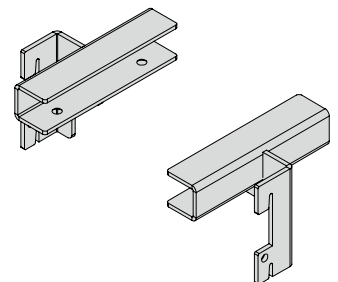
## Glasbodenträger 1 Paar

<b>Ausführung</b>	Für 10 mm Glasstärke	<b>Bestell-Nr.</b>
	champagnerfarben verchromt	<b>5006/21/00</b>



## Holzbodenträger 1 Paar

<b>Ausführung</b>	Für 19 mm Fachboden	<b>Bestell-Nr.</b>
	champagnerfarben verchromt	<b>5007/21/00</b>



## T-Ständer mit Fußgestell

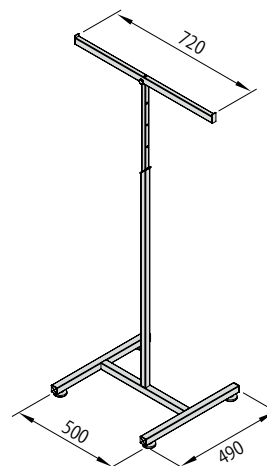
### Ausführung

Höhenverstellbar von ca. 110 - 170 cm mittels  
Arretierungsblech

Bestell-Nr.

champagnerfarben verchromt

4501/21/00



## Zweiarm-Ständer mit Fußgestell

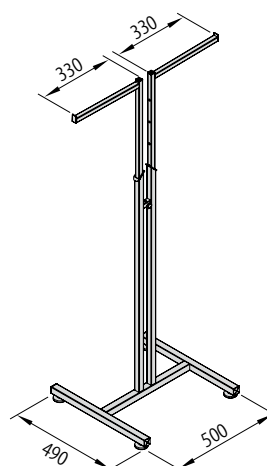
### Ausführung

Höhenverstellbar von ca. 110 - 170 cm mittels  
Arretierungsblech

Bestell-Nr.

champagnerfarben verchromt

4502/21/00



## Vierarm-Ständer mit Fußgestell

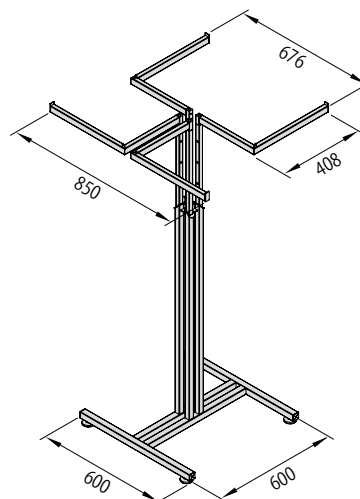
### Ausführung

Höhenverstellbar von ca. 110 - 170 cm mittels  
Arretierungsblech

Bestell-Nr.

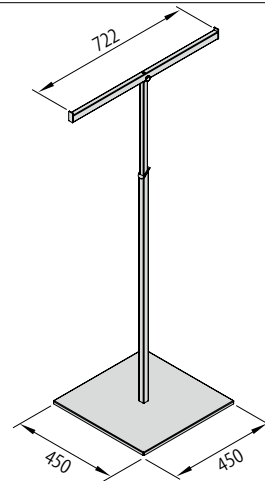
champagnerfarben verchromt

4504/21/00



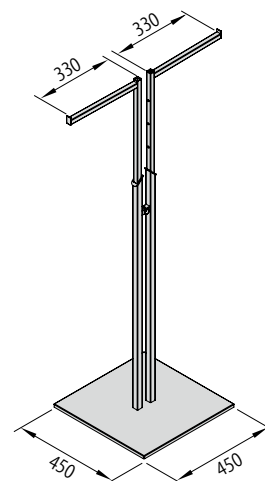
## T-Ständer mit Platte

<b>Ausführung</b>	Höhenverstellbar von ca. 110 - 170 cm mittels Arretierungsblech	<b>Bestell-Nr.</b>
	champagnerfarben verchromt	<b>4501/21/01</b>



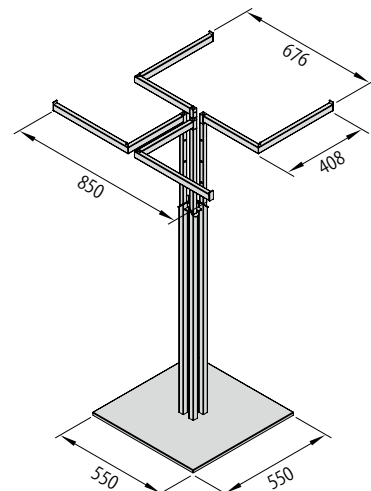
## Zweiarm-Ständer mit Platte

<b>Ausführung</b>	Höhenverstellbar von ca. 110 - 170 cm mittels Arretierungsblech	<b>Bestell-Nr.</b>
	champagnerfarben verchromt	<b>4502/21/01</b>



## Vierarm-Ständer mit Platte

<b>Ausführung</b>	Höhenverstellbar von ca. 110 - 170 cm mittels Arretierungsblech	<b>Bestell-Nr.</b>
	champagnerfarben verchromt	<b>4504/21/01</b>



## Wäscheständer mit Fußgestell

### Ausführung

höhenverstellbar von ca. 110 - 170 cm mittels  
Arretierungsblech

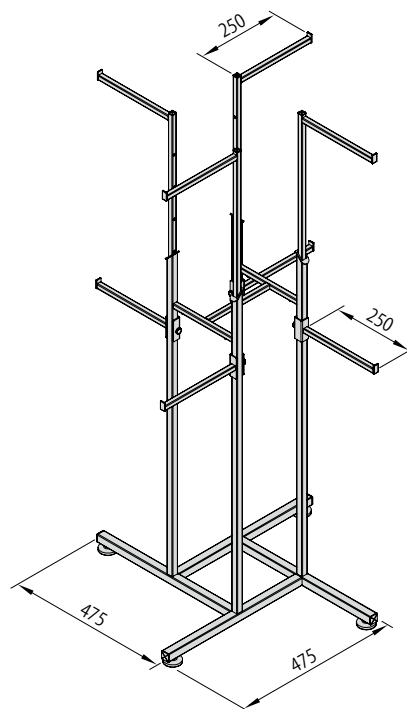
Bestell-Nr.

4 Abhängearme gerade

4 Magnetarme gerade

champagnerfarben verchromt

4540/21/00



## 6-fach Präsenter komplett

### Ausführung

höhenverstellbar von ca. 110 - 170 cm mittels  
Arretierungsblech

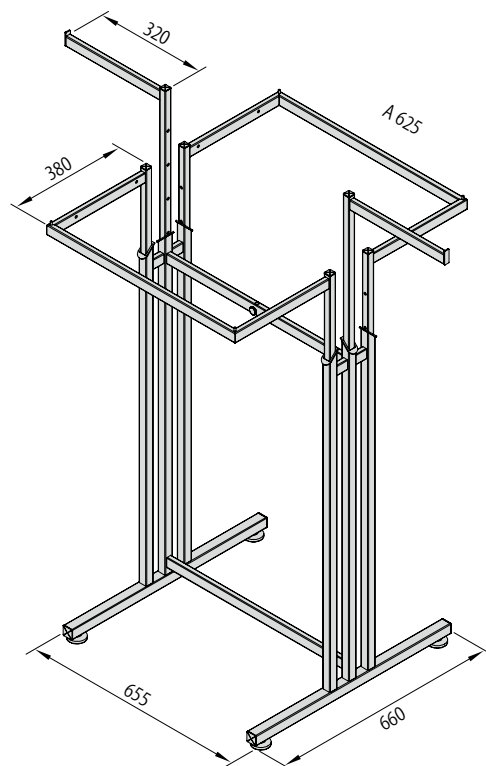
Bestell-Nr.

2 Abhängearme gerade

2 Konfektionsrahmen

champagnerfarben verchromt

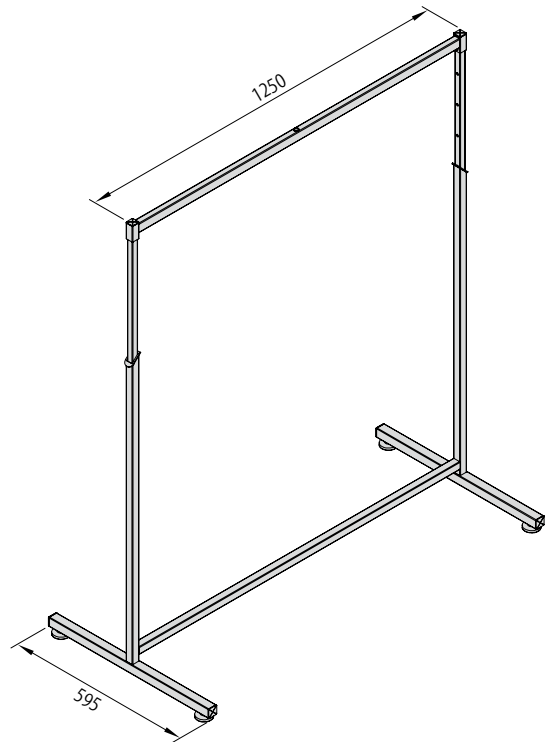
4530/21/00





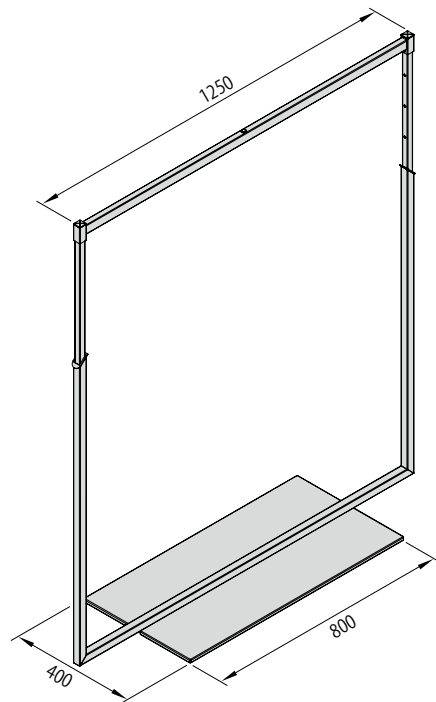
## Konfektionsständer 1250 mit Fußgestell, höhenverstellbar

<b>Ausführung</b>	höhenverstellbar von ca. 110 - 170 cm mittels Arretierungsblech	<b>Bestell-Nr.</b>
	champagnerfarben verchromt	<b>4520/21/00</b>



## Konfektionsständer 1250 mit Platte, höhenverstellbar

<b>Ausführung</b>	höhenverstellbar von ca. 110 - 170 cm mittels Arretierungsblech	<b>Bestell-Nr.</b>
	mit 4 Filzscheiben champagnerfarben verchromt	<b>4520/21/01</b>



## Wühltisch

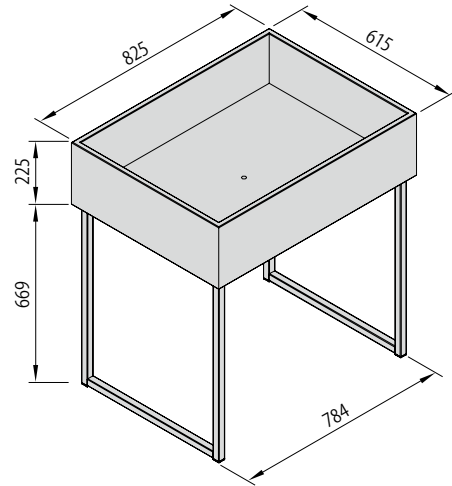
### Ausführung

Gestell aus Qu-Rohr 25 x 25 x 2 mm  
 Schütte: Spanplatte weiß kunststoffbeschichtet  
 Andere Dekore auf Anfrage

### Bestell-Nr.

champagnerfarben verchromt

4570/21/00



## Legetisch komplett

### Ausführung

Gestelle aus Qu-Rohr 25 x 25 x 2 mm  
 Tischplatten: Spanplatte weiß kunststoffbeschichtet  
 Andere Längen und Dekore auf Anfrage

### Bestell-Nr.

champagnerfarben verchromt

komplett	Tisch groß 1600 x 830 x 775 mm	4560/21/00
	Tischplatte groß	4561/70/00
komplett	Tisch klein 1300 x 500 x 475 mm	4562/21/00
	Tischplatte klein	4563/70/00

